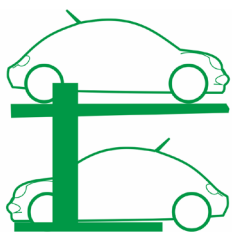


LIFT BOX L



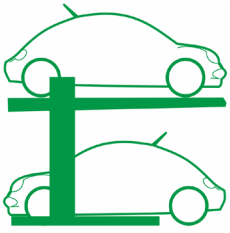
DUPLICATORE DI POSTO  
PARKING SPACE DUPLICATOR

PIATTAFORME REALIZZATE SEGUENDO LA  
DIRETTIVA MACCHINE 2006/42/CE- 2014/30/  
UE- 2014/35/UE  
NORME EN: EN 12100:2010, EN  
60204-1:2006+A1:2009+AC:2010, EN  
13757:2008, EN 349:1993+A1:2008.





LIFT BOX L



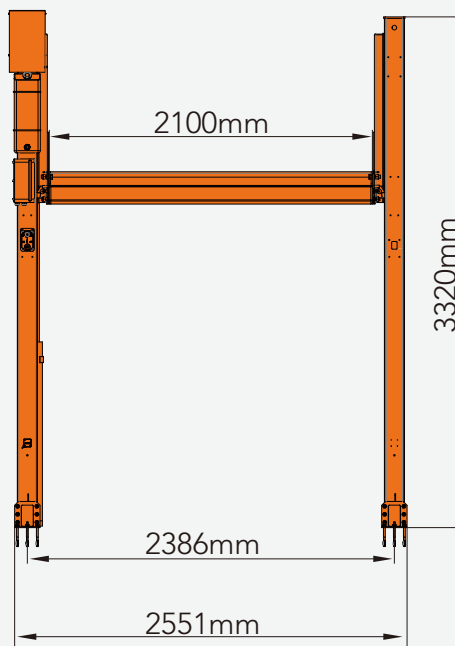
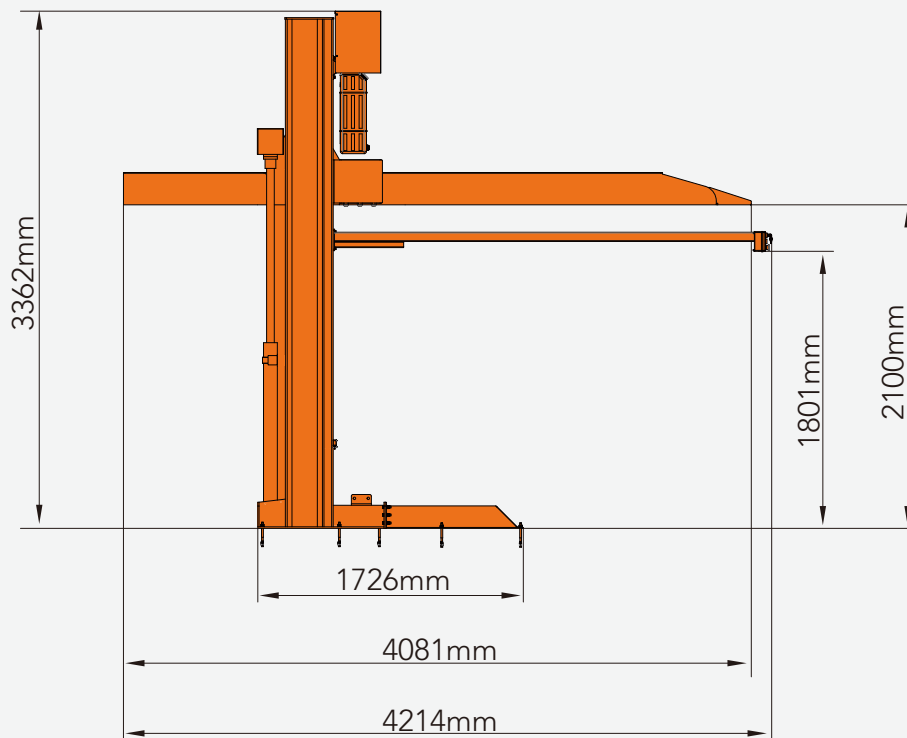
DUPLICATORE DI POSTO  
PARKING SPACE DUPLICATOR

PIATTAFORME REALIZZATE SEGUENDO LA  
DIRETTIVA MACCHINE 2006/42/CE- 2014/30/  
UE- 2014/35/UE  
NORME EN: EN 12100:2010, EN  
60204-1:2006+A1:2009+AC:2010, EN  
13757:2008, EN 349:1993+A1:2008.



**LIFT BOX L**

**DIMENSIONI E CARATTERISTICHE**



LA GREEN PARK SI RISERVA IL DIRITTO DI APPORTARE MODIFICHE ALLE SPECIFICHE TECNICHE QUI INDICATE

## LIFT BOX L

### ACCESSORI DI SERIE

TELAIO VERNICIATO RAL 7016
PIANALE RIVESTITO IN LAMIERA ANTISCIVOLO ZINCATA
TUBAZIONI IN ACCIAIO GALVANIZZATO E TUBI FLESSIBILI IN GOMMA CATEGORIA R2 500 BAR
VELOCITA' DI SALITA DA 0,02 m/s
PULSANTIERA DI COMANDO IP 65
PORTATA STANDARD KG 2700
REGOLABILE IN ALTEZZA 0/2000
SISTEMA DI ALZATA CON CILINDRO IDRAULICO E SISTEMA MECCANICO DI MANTENIMENTO DEL PIANO
SISTEMA DI SICUREZZA CON BLOCCHI MECCANICI
MOTORE VOLT 220 KW 1,5 HP 2 - COMANDI IN BASSA TENSIONE
COLONNINA PORTA BOTTONIERA AEREA
BULLONERIA E VITERIA ZINCATE

QUESTI IMPIANTI HANNO LA POSSIBILITÀ DI ESSERE AFFIANCATI L'UNO ALL'ALTRO E DI RISPARMIARE LO SPAZIO DI UNA COLONNA

A SEGUIRE DIMENSIONI E SPECIFICHE PER L'ISTALLAZIONE DI UNA O PIÙ PIATTAFORME

Unit A		Unit A + B		Unit A + B + B	
LARGHEZZA TOTALE RICHIESTA	LARGHEZZA UTILE PIATTAFORMA	LARGHEZZA TOTALE RICHIESTA	LARGHEZZA UTILE PIATTAFORMA	LARGHEZZA TOTALE RICHIESTA	LARGHEZZA UTILE PIATTAFORMA
2551	2100	4937	2100	7323	2100
2651	2200	5137	2200	7523	2200
2751	2300	5337	2300	7723	2300
2851	2400	5537	2400	7923	2400