

LIFT BOX L



DUPLICATORE DI POSTO
PARKING SPACE DUPLICATOR

PIATTAFORME REALIZZATE SEGUENDO LA
DIRETTIVA MACCHINE 2006/42/CE- 2014/30/
UE- 2014/35/UE
NORME EN: EN 12100:2010, EN
60204-1:2006+A1:2009+AC:2010, EN
13757:2008, EN 349:1993+A1:2008.

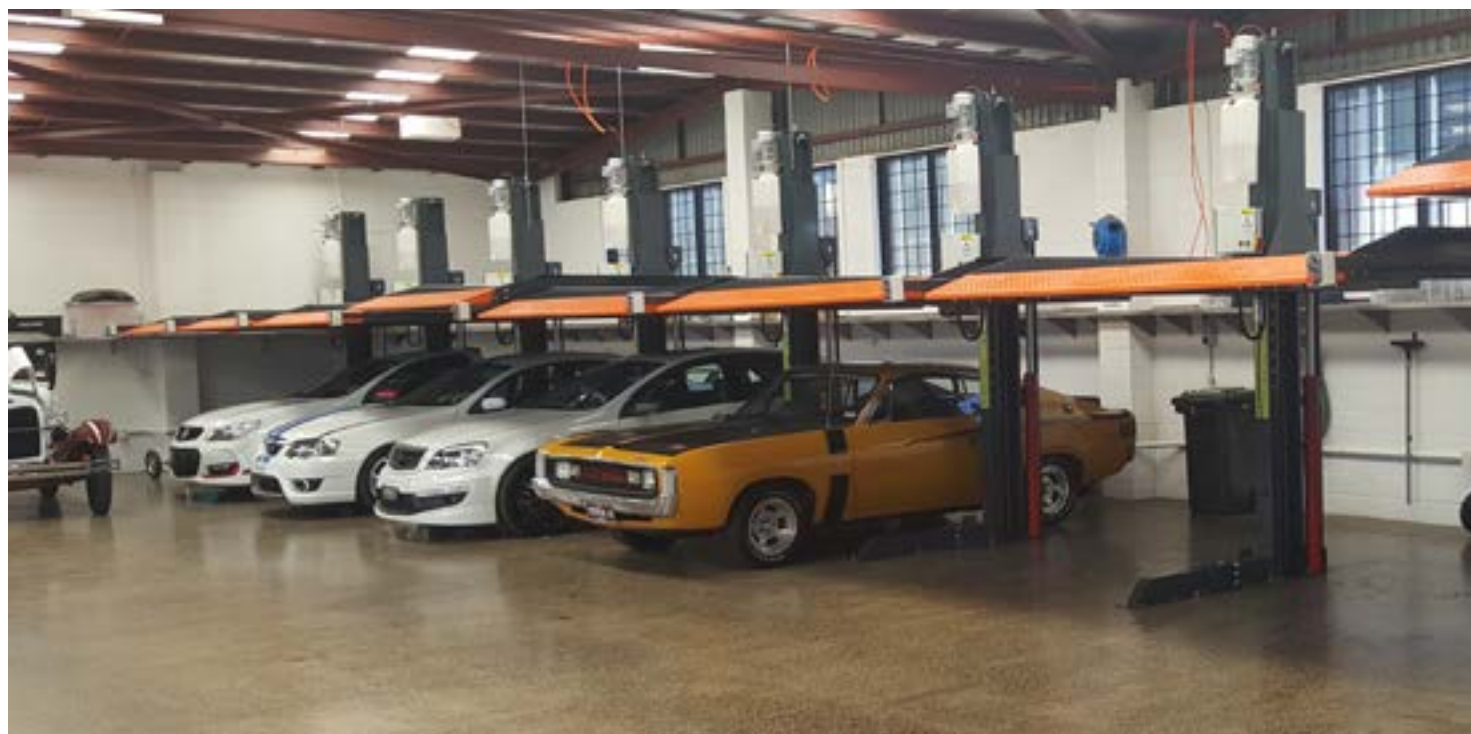


LIFT BOX L



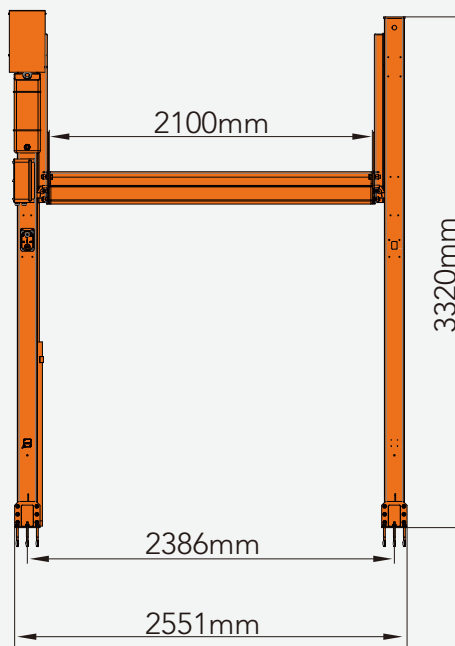
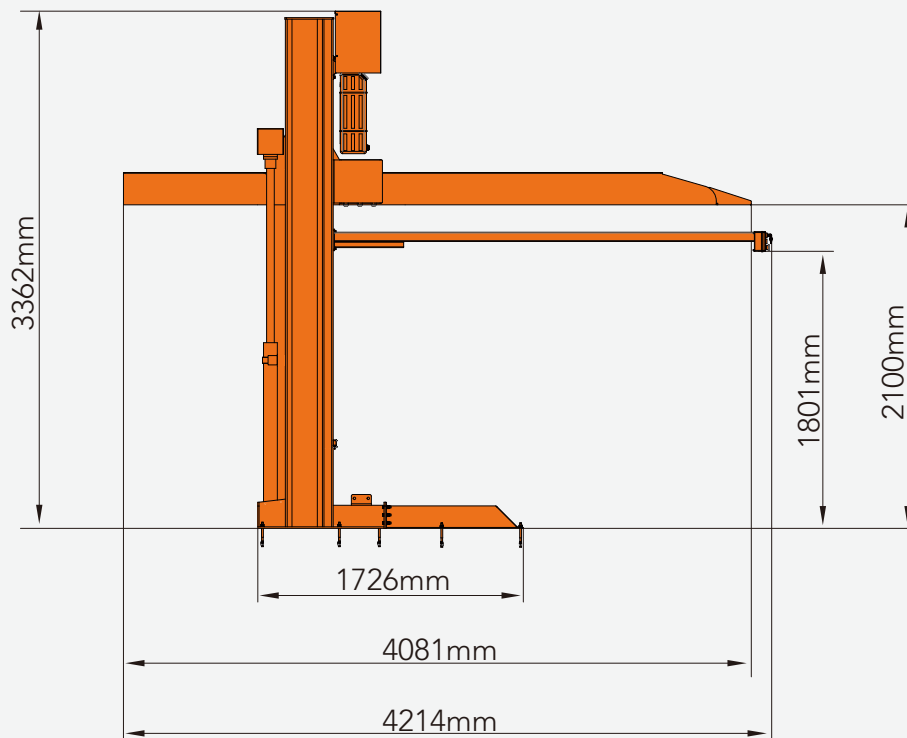
DUPLICATORE DI POSTO
PARKING SPACE DUPLICATOR

PIATTAFORME REALIZZATE SEGUENDO LA
DIRETTIVA MACCHINE 2006/42/CE- 2014/30/
UE- 2014/35/UE
NORME EN: EN 12100:2010, EN
60204-1:2006+A1:2009+AC:2010, EN
13757:2008, EN 349:1993+A1:2008.



LIFT BOX L

DIMENSIONI E CARATTERISTICHE



LA GREEN PARK SI RISERVA IL DIRITTO DI APPORTARE MODIFICHE ALLE SPECIFICHE TECNICHE QUI INDICATE

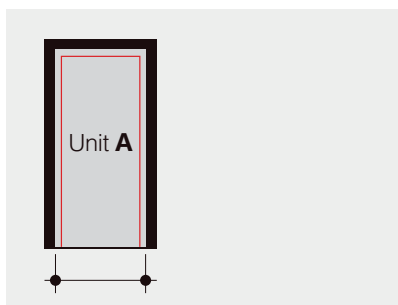
LIFT BOX L

ACCESSORI DI SERIE

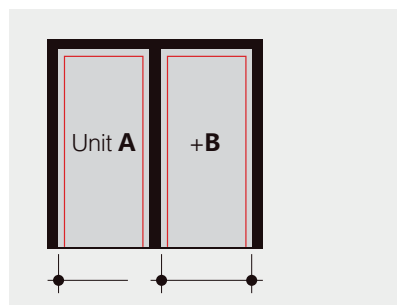
TELAIO VERNICIATO RAL 9005 + RAL 1007
PIANALE RIVESTITO IN LAMIERA ANTISCIVOLO ZINCATA
TUBAZIONI IN ACCIAIO GALVANIZZATO E TUBI FLESSIBILI IN GOMMA CATEGORIA R2 500 BAR
VELOCITA' DI SALITA DA 0,02 m/s
PULSANTIERA DI COMANDO IP 65
PORTATA STANDARD KG 2700
REGOLABILE IN ALTEZZA 0/2000
SISTEMA DI ALZATA CON CILINDRO IDRAULICO E SISTEMA MECCANICO DI MANTENIMENTO DEL PIANO
SISTEMA DI SICUREZZA CON BLOCCHI MECCANICI
MOTORE VOLT 220 KW 2.2 HP 3 - COMANDI IN BASSA TENSIONE
COLONNINA PORTA BOTTONIERA AEREA
BULLONERIA E VITERIA ZINCATE

QUESTI IMPIANTI HANNO LA POSSIBILITÀ DI ESSERE AFFIANCATI L'UNO ALL'ALTRO E DI RISPARMIARE LO SPAZIO DI UNA COLONNA

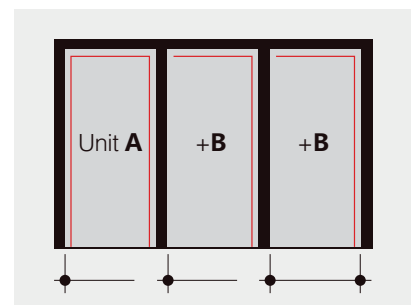
A SEGUIRE DIMENSIONI E SPECIFICHE PER L'ISTALLAZIONE DI UNA O PIÙ PIATTAFORME



LARGHEZZA TOTALE RICHIESTA	LARGHEZZA TOTALE PIATTAFORMA
2551	2100
2651	2200
2751	2300
2851	2400



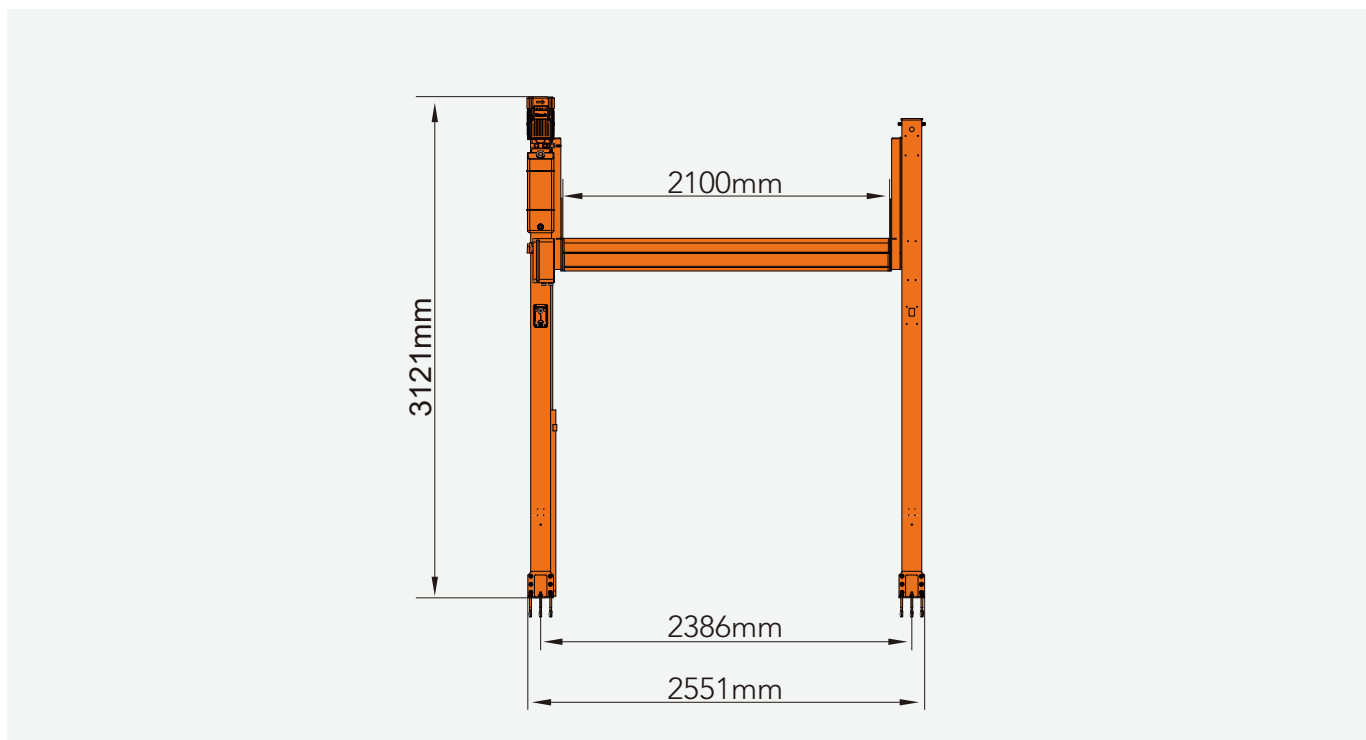
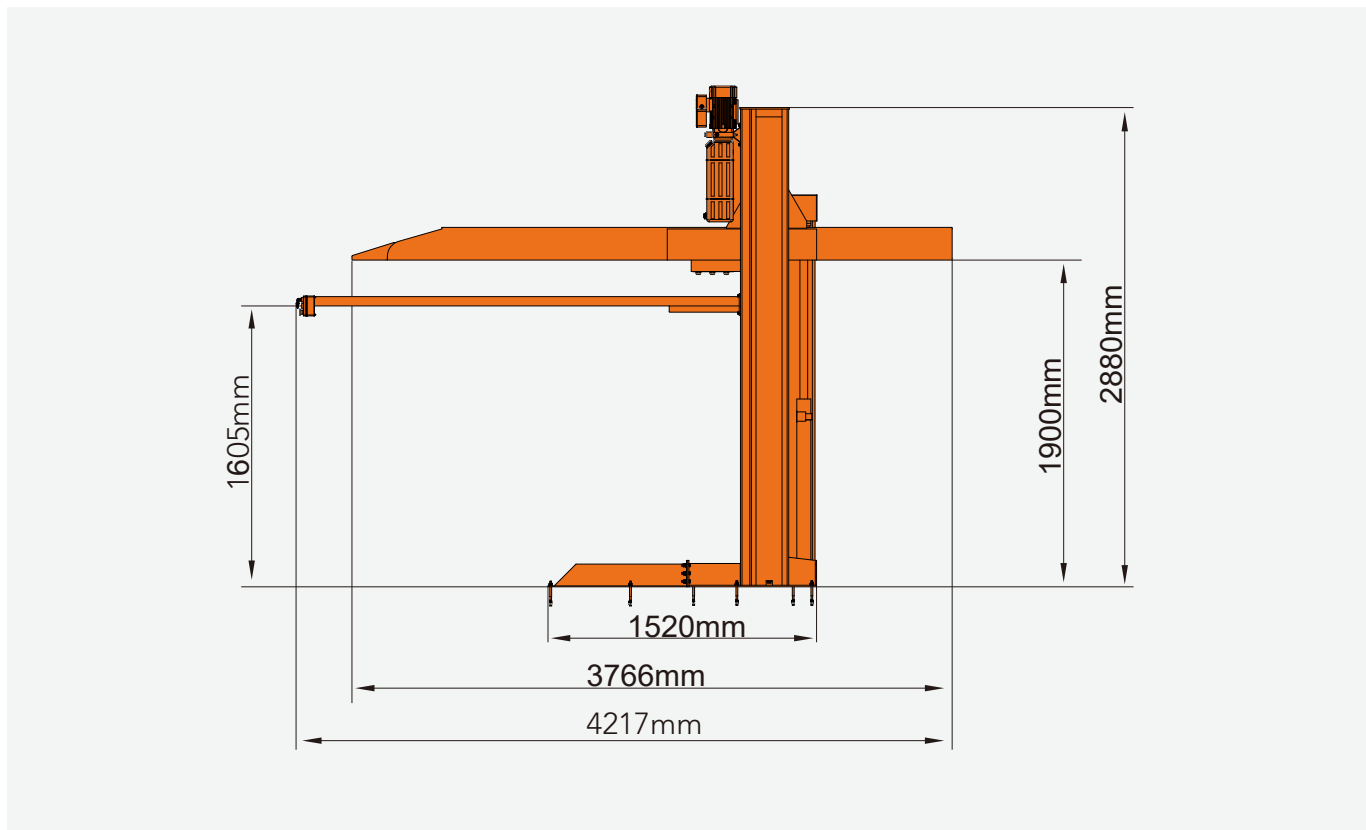
LARGHEZZA TOTALE RICHIESTA	LARGHEZZA TOTALE PIATTAFORMA
4937	2100
5137	2200
5337	2300
5537	2400



LARGHEZZA TOTALE RICHIESTA	LARGHEZZA TOTALE PIATTAFORMA
7323	2100
7523	2200
7723	2300
7923	2400

LIFT BOX L-1

DIMENSIONI E CARATTERISTICHE



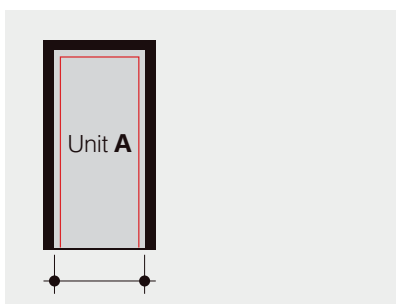
LA GREEN PARK SI RISERVA IL DIRITTO DI APPORTARE MODIFICHE ALLE SPECIFICHE TECNICHE QUI INDICATE

LIFT BOX L-1
ACCESSORI DI SERIE

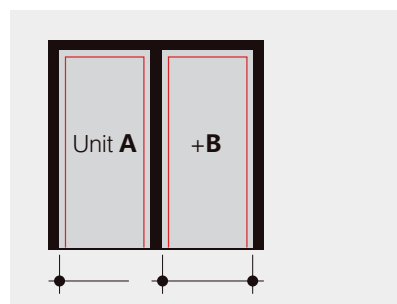
TELAIO VERNICIATO RAL 9005 e RAL 1007
PIANALE RIVESTITO IN LAMIERA ANTISCIVOLO ZINCATA
TUBAZIONI IN ACCIAIO GALVANIZZATO E TUBI FLESSIBILI IN GOMMA CATEGORIA R2 500 BAR
VELOCITA' DI SALITA DA 0,02 m/s
PULSANTIERA DI COMANDO IP 65
PORTATA STANDARD KG 2300
REGOLABILE IN ALTEZZA 0/1900
SISTEMA DI ALZATA CON CILINDRO IDRAULICO E SISTEMA MECCANICO DI MANTENIMENTO DEL PIANO
SISTEMA DI SICUREZZA CON BLOCCHI MECCANICI
MOTORE VOLT 220 KW 2.2 HP 3 - COMANDI IN BASSA TENSIONE
COLONNINA PORTA BOTTONIERA AEREA
BULLONERIA E VITERIA ZINCATE

QUESTI IMPIANTI HANNO LA POSSIBILITÀ DI ESSERE AFFIANCATI L'UNO ALL'ALTRO E DI RISPARMIARE LO SPAZIO DI UNA COLONNA

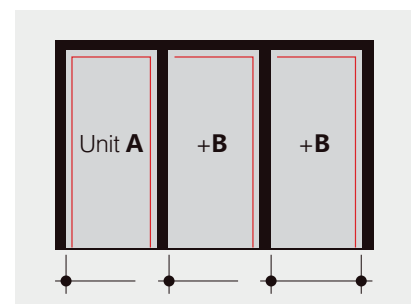
A SEGUIRE DIMENSIONI E SPECIFICHE PER L'ISTALLAZIONE DI UNA O PIÙ PIATTAFORME



LARGHEZZA TOTALE RICHIESTA	LARGHEZZA TOTALE PIATTOFRMA
2551	2100
2651	2200
2751	2300
2851	2400



LARGHEZZA TOTALE RICHIESTA	LARGHEZZA TOTALE PIATTOFRMA
4937	2100
5137	2200
5337	2300
5537	2400



LARGHEZZA TOTALE RICHIESTA	LARGHEZZA TOTALE PIATTOFRMA
7323	2100
7523	2200
7723	2300
7923	2400